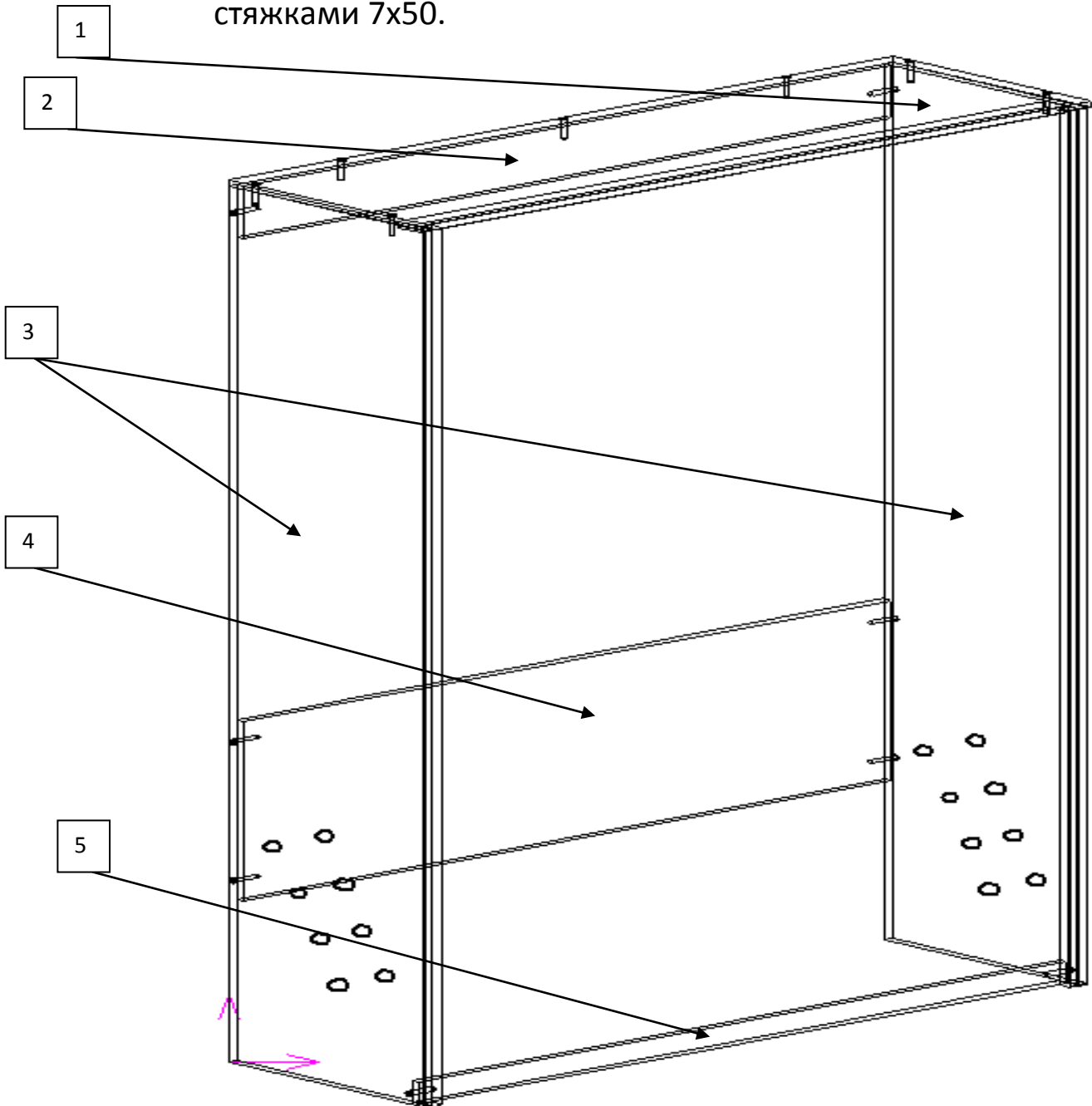


## План сборки шкаф-кровати.

1. Сборка неподвижного каркаса производится мебельными стяжками 7x50.

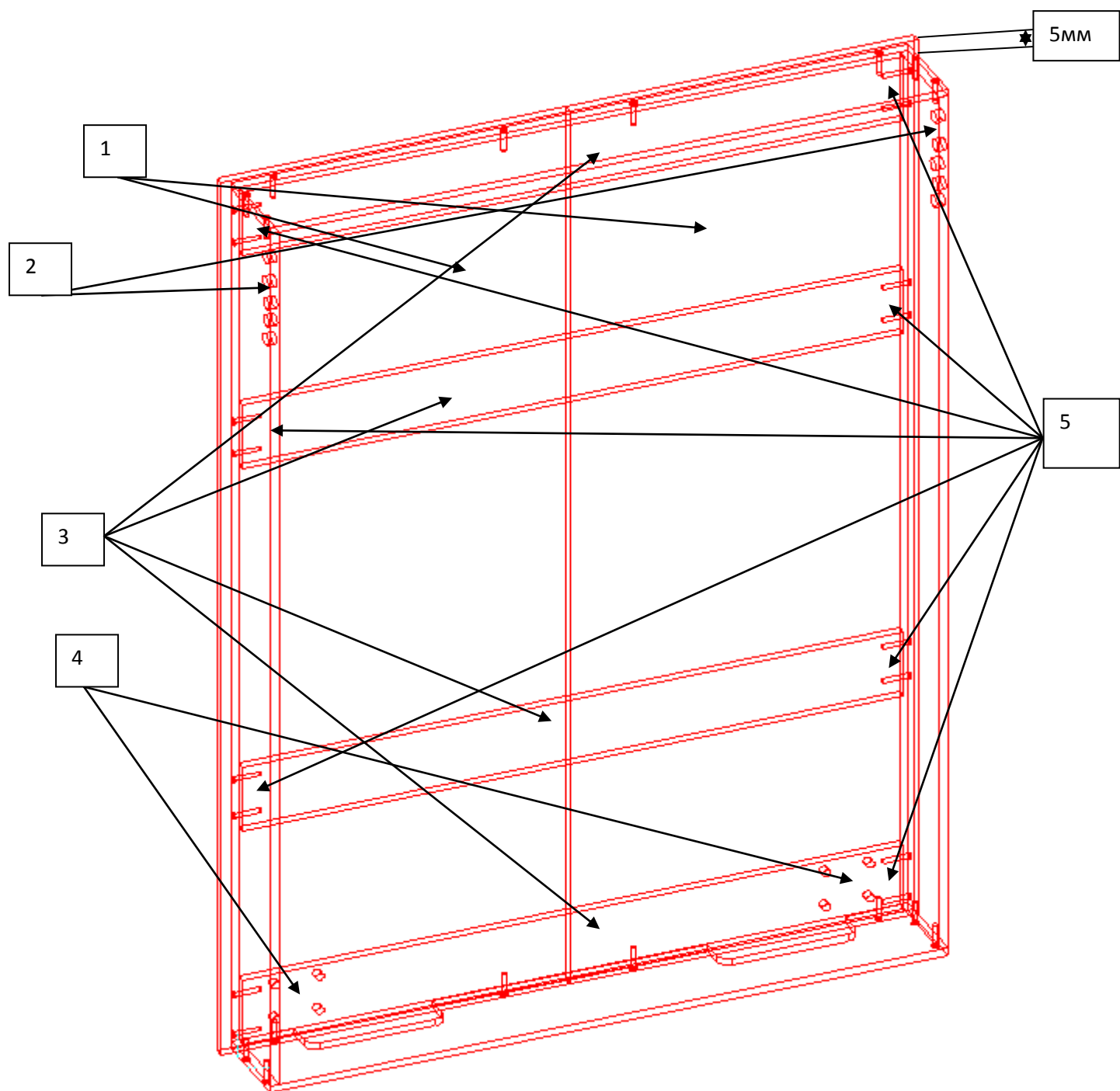


1. Крыша. 2. Планка для крепления к стене. 3. Боковины.

4. Планка жесткости. 5. Цоколь.

При сборке шкаф – кровати типа «престиж», цоколь устанавливается после соединения неподвижной части кровати с подвижной.

## 2.Сборка подвижного каркаса.



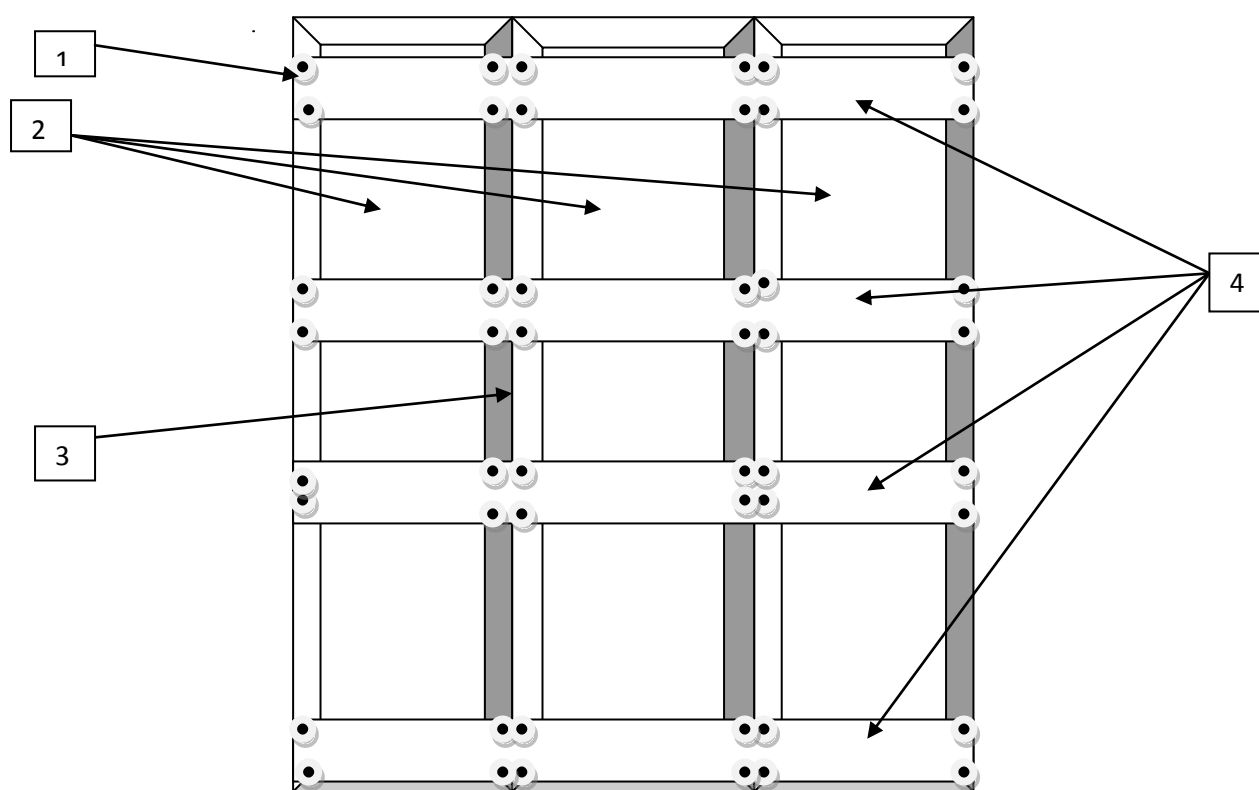
- 1.Фасад. 2.Отверстия под крепление подъемного механизма.
3. Крепёжные планки. 4.Отверстия для крепления механизма ножек. 5 . место для крепления опорного бруска.

А) Сначала собирается скелет подвижного каркаса к нему крепятся ножки с помощью винтов и гаек М 4 .

В) На пол, лицом вниз раскладываются фасады (следует соблюдать меры предосторожности, чтобы не повредить фасады) на них кладется скелет подвижного каркаса.

Г) Выравнивать получившуюся конструкцию следует так чтобы снизу было 5мм а с боков равные свесы (низом принято считать ту сторону куда крепятся подъемные механизмы).

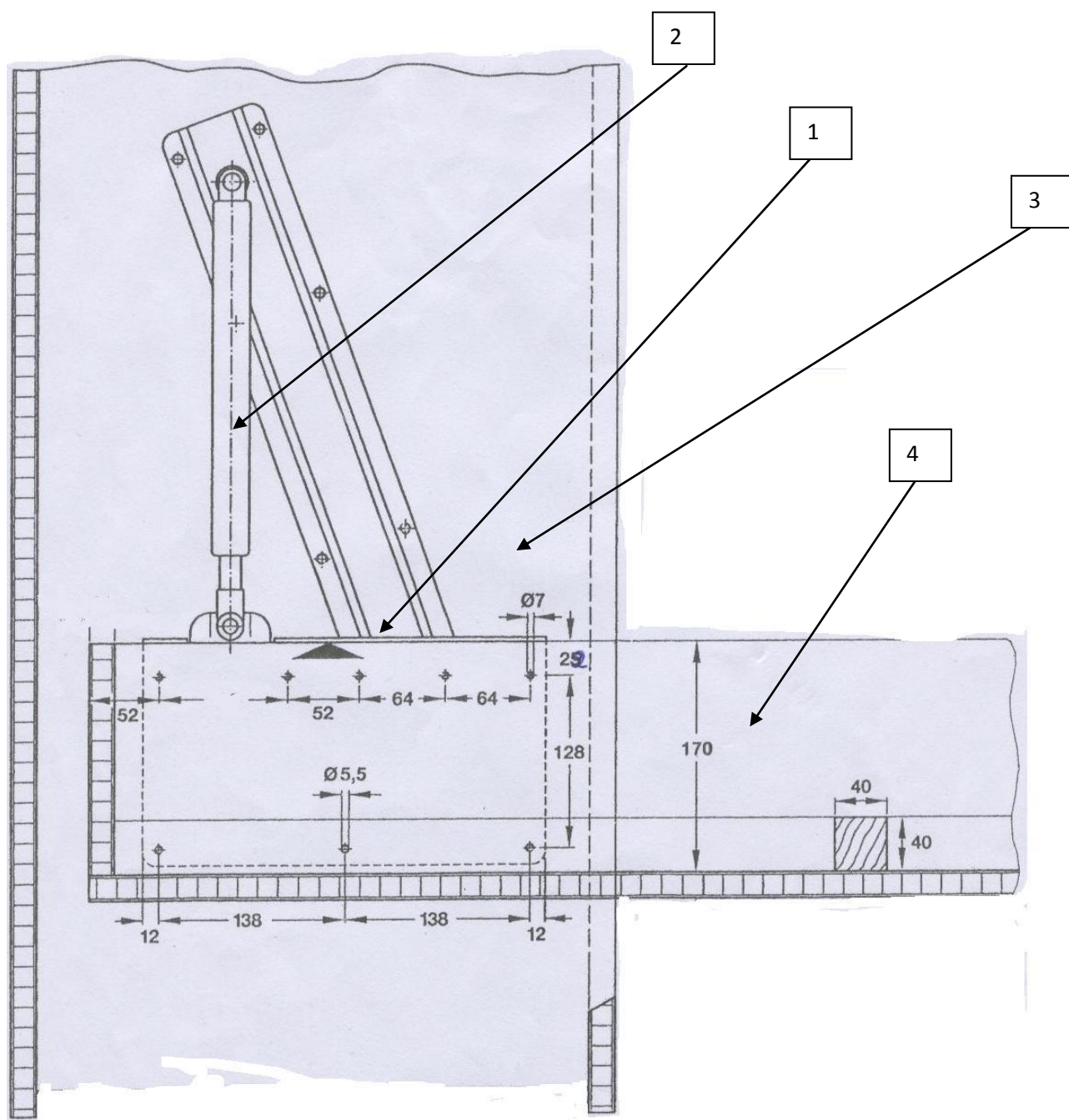
Д) Сверлом 3мм сверлите крепёжные планки и с помощью саморезов 4х30мм соединяете фасады и скелет подвижного каркаса



1. Саморез 4х30. 2.Фасад. 3.Профиль АГТ (рамочный профиль). 4. Крепежные планки.

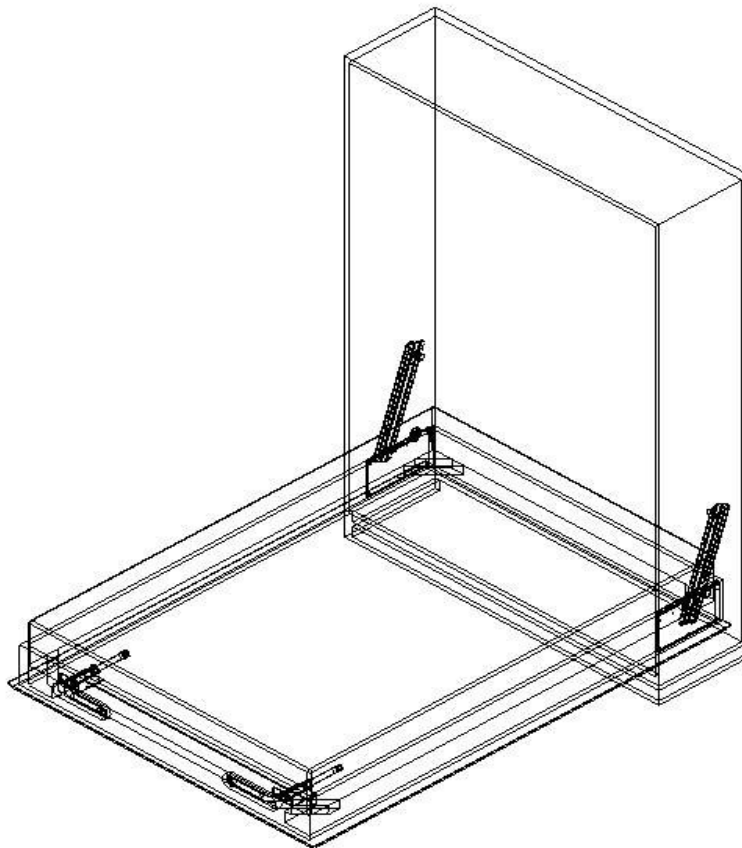
Опорные бруски, размером 50х50х150, крепятся к подвижному каркасу шкаф-кровати саморезами 4х65 и служат опорой для ортопедического основания.

Е). Установите механизм трансформации на посадочные места.  
Плотно закрепите винтами М6\*20 (газлифт не устанавливается).



1. Подъемный механизм
2. Газлифт
3. Неподвижный корпус кровати
4. Подвижный корпус.

3. Соединяется подвижный и не подвижный каркас.

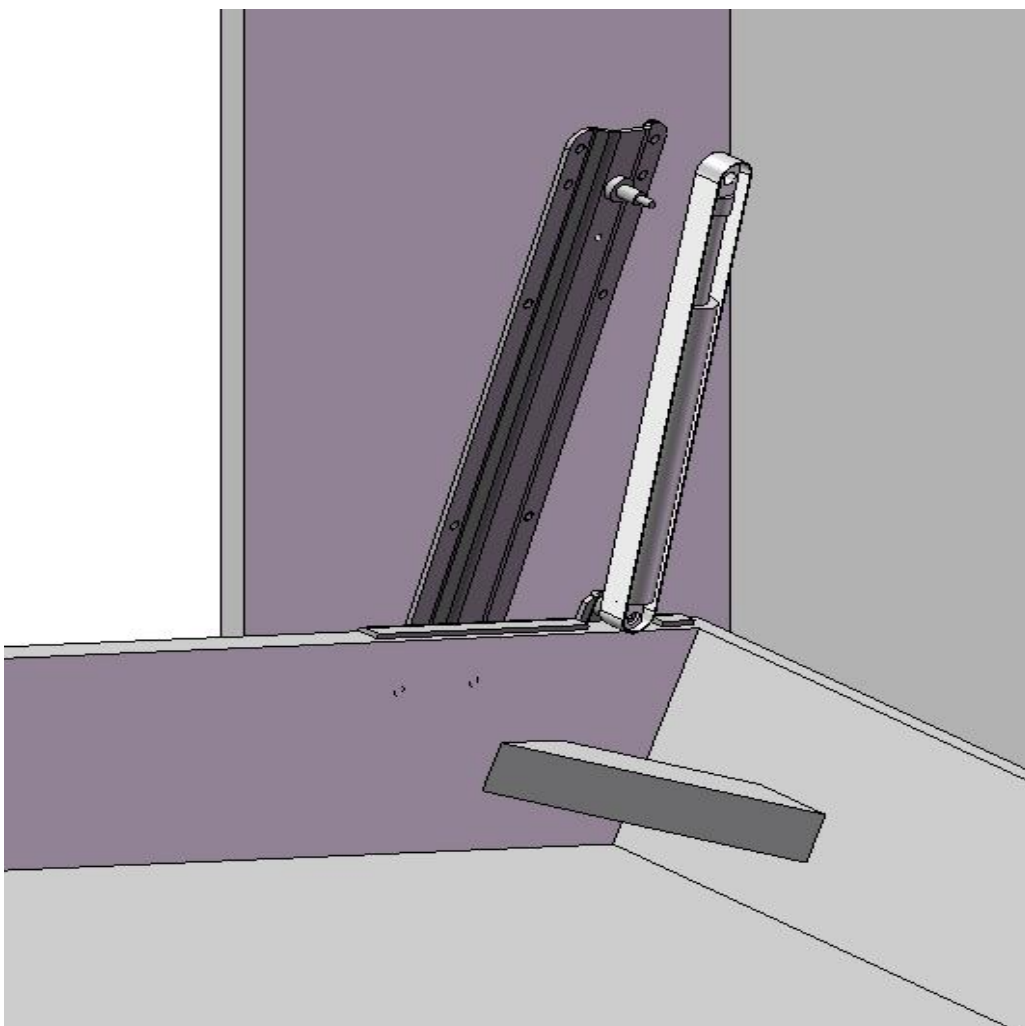


Кладется и закрепляется ортопедическое основание под матрас на опорные бруски.

4. Через планку для крепления к стене шкаф-кровать крепится к стене (крепление должно подбираться крепким и надежным). **ВНИМАНИЕ** шкаф-кровать должна крепиться к капитальной стене.

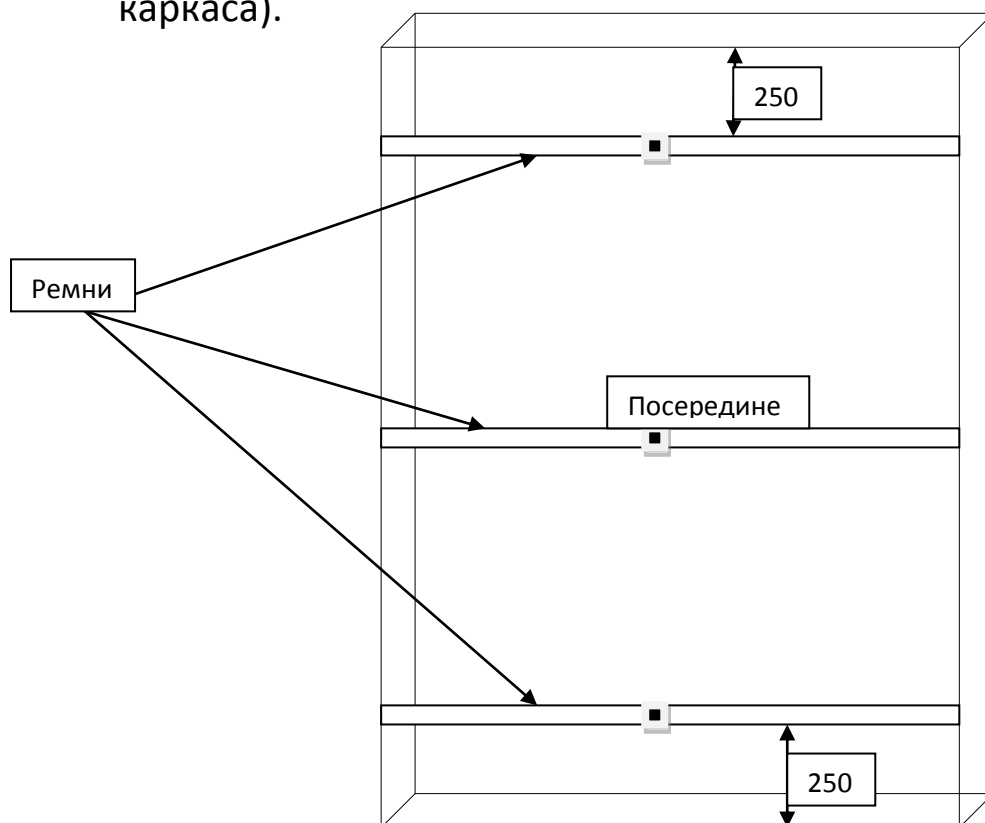
5. Поднимаем подъемную часть на угол около 30 градусов для установки верхней части амортизатора на штифт. Закрепляем стопорной шайбой или винтами 5x12 гровером и шайбой 5x15, (в зависимости от комплектации). Опускаем кровать вниз и освобождаем стопорную ленту газовой пружины (стопорную ленту сохранить).

**ВНИМАНИЕ!!!** Снятие стопорной ленты с газовой пружины до установки на кровать приведёт к невозможности установить газовую пружину.



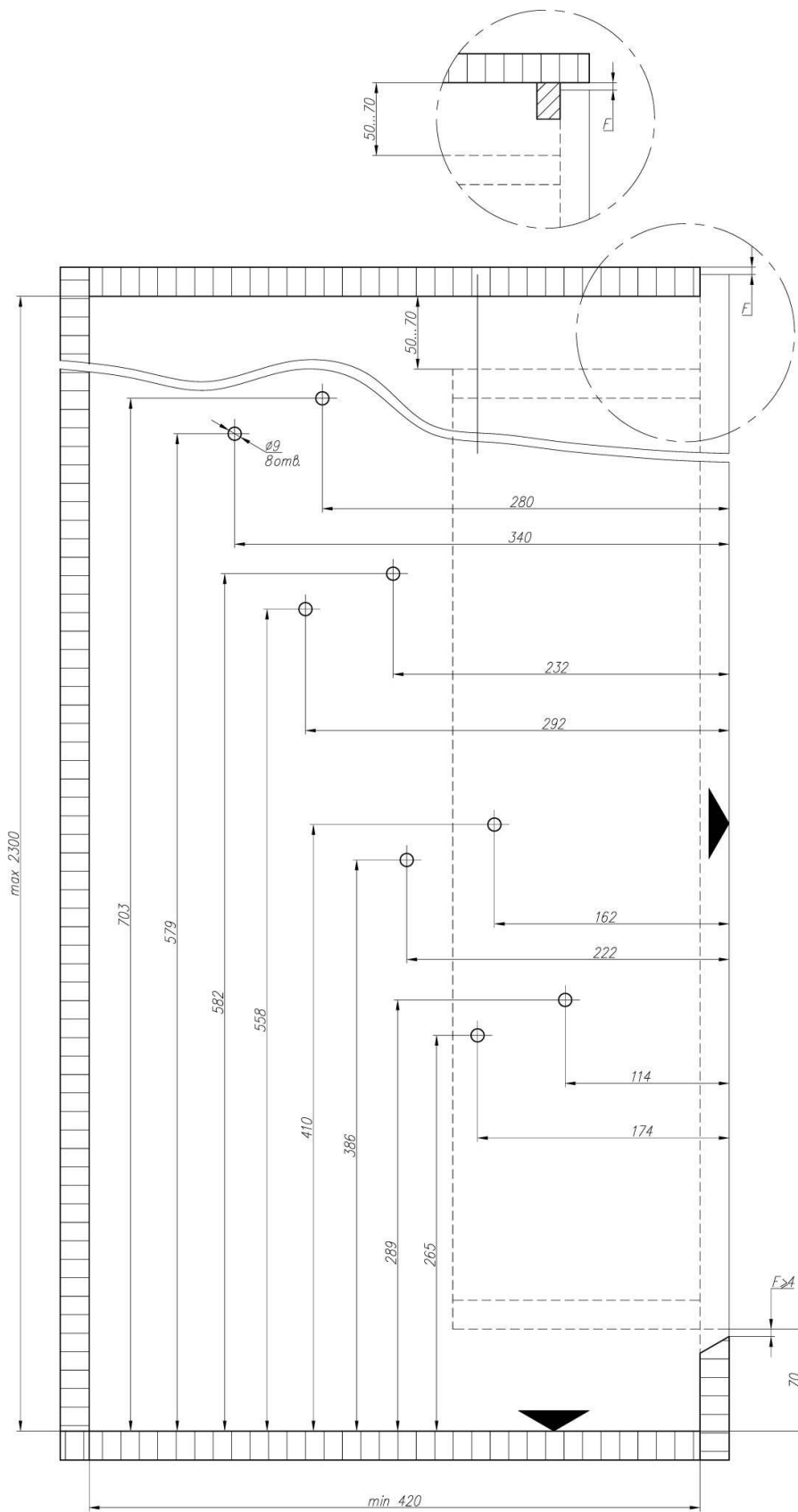
Высота крепления ручек выбирается по желанию клиента, по ширине ручки крепятся в профиль АГТ (рамочный профиль).

Ремни крепятся саморезами 4х16 к фанере (спинке подвижного каркаса).



Внимание: Сборка шкаф-кровати должна выполняться профессиональными сборщиками, так как неправильная сборка может испортить изделие и нанести вред здоровью.

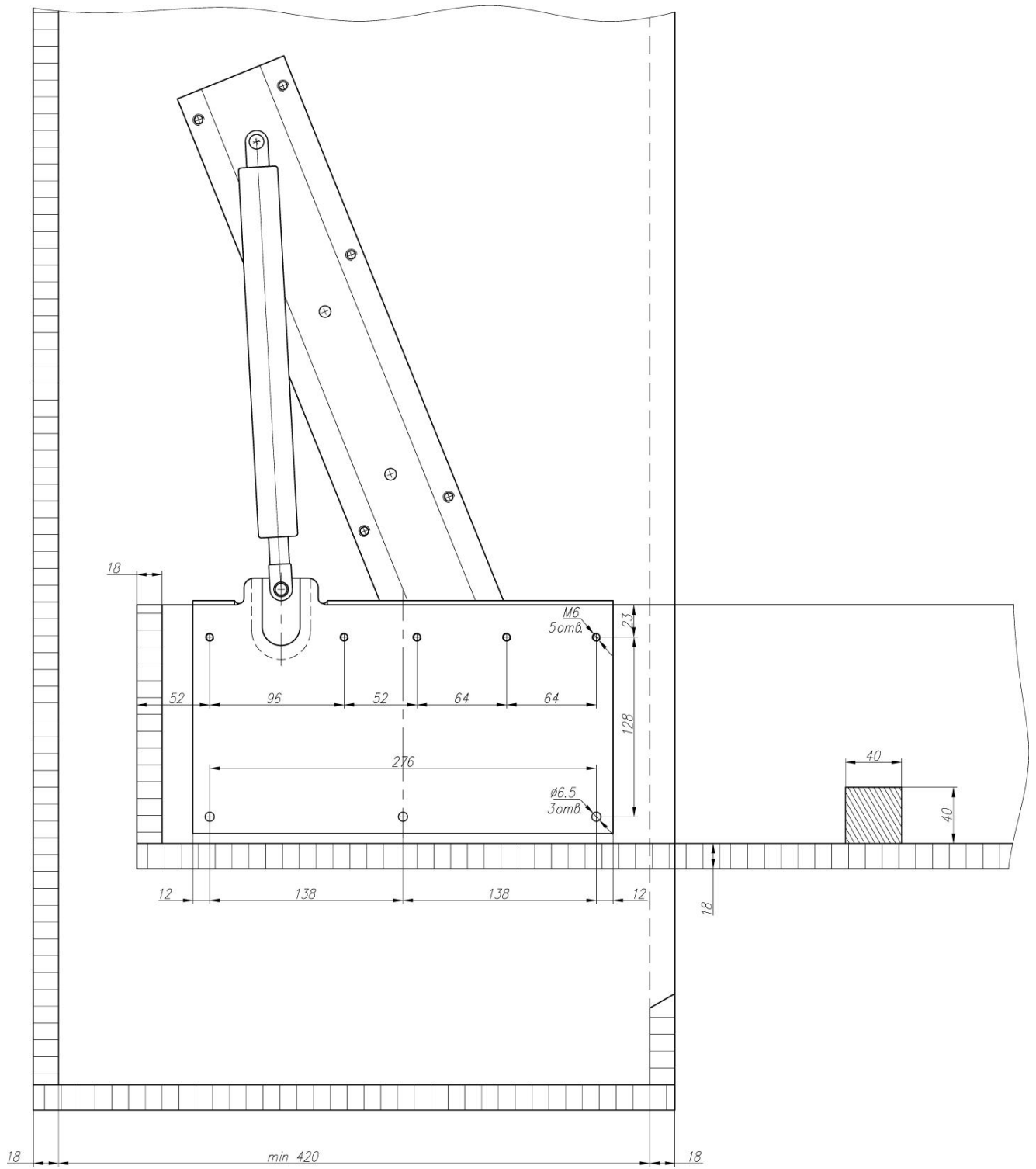
ИНСТРУКЦИЯ ПО МОНТАЖУ И СВЕРЛИЛЬНЫЙ КОНДУКТОР



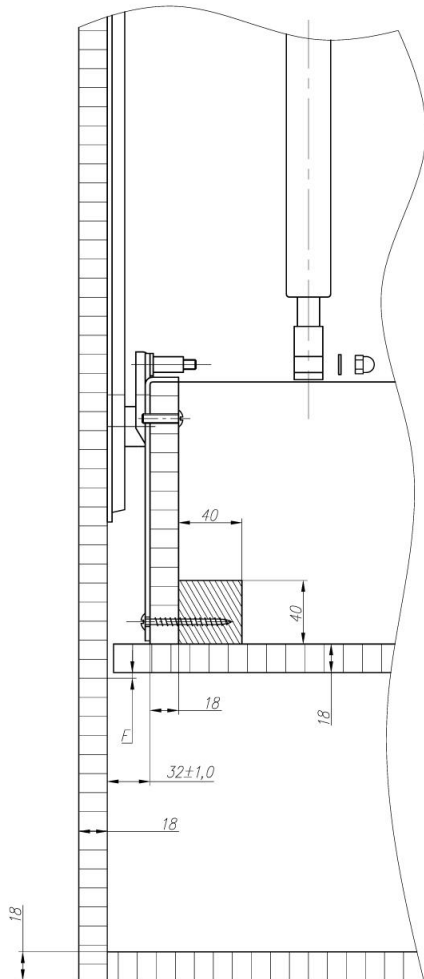
Фасадный край короба кровати

Пол корпуса кровати





*Пол короба кровати*



1. Последовательность монтажа:

- закрепить на стене корпус кровати с помощью устройств фиксации;
- закрепить фурнитуру на коробе кровати;
- вдвинуть короб в корпус и завинтить снаружи фурнитуру;
- установить амортизатор.

2. Монтаж амортизатора:

Все детали фурнитуры перед этим должны быть прочно свинчены (скреплены болтами)

- навесить амортизатор внизу, закрепить гайкой и поднять короб кровати на  $30^\circ$ ;
- навесить амортизатор сверху и закрепить гайкой,
- удалить натяжную ленту (снять и сохранить)

**Внимание!**

Амортизатор находится под давлением.

Натяжную ленту удалять только после монтажа!

Стопорная фурнитура.

Для предохранения против опрокидывания прилагаются два комплекта устройства фиксации.

Угловые ножки  
для подпорки раскрытой кровати

